

**Montageanleitung**  
***Mounting instruction***  
**Art.Nr. 21872**

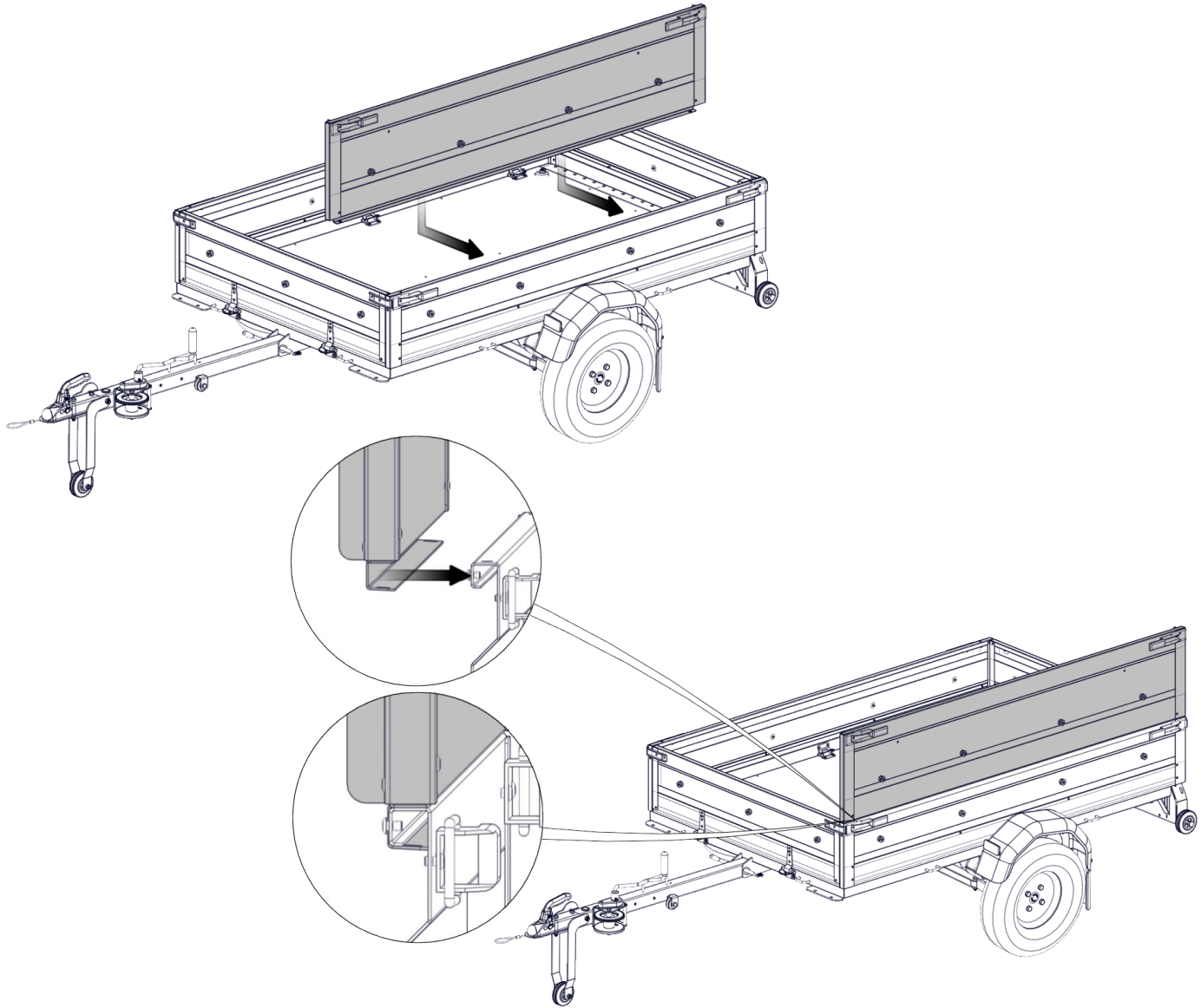
**Pongratz**

**Symbolbild / icon image**

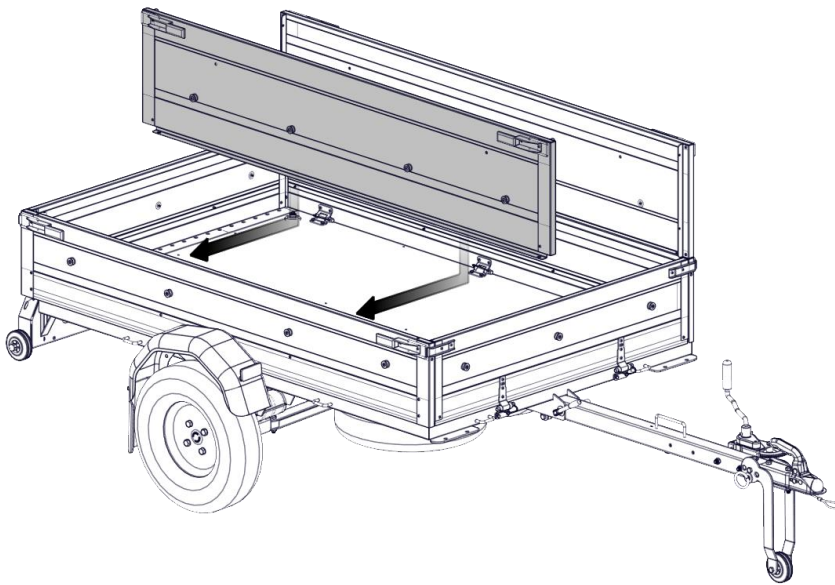
Der Kunde ist für die fachgerechte Montage und Nutzung verantwortlich. Die Pongratz Trailer-Group GmbH übernimmt keinerlei Haftung für Sach- oder Personenschäden, die durch unsachgemäße Montage und Nutzung entstehen.

*/ The customer is responsible for proper mounting and use.  
The Pongratz Trailer-Group GmbH assumes no liability  
in case of any property damage or personal injury caused  
by improper mounting and use.*

**1**

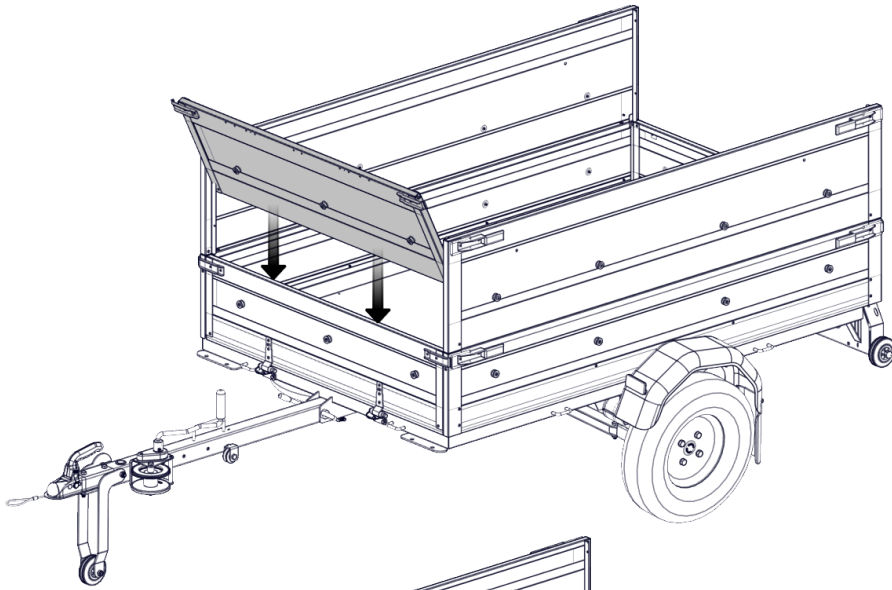


**2**

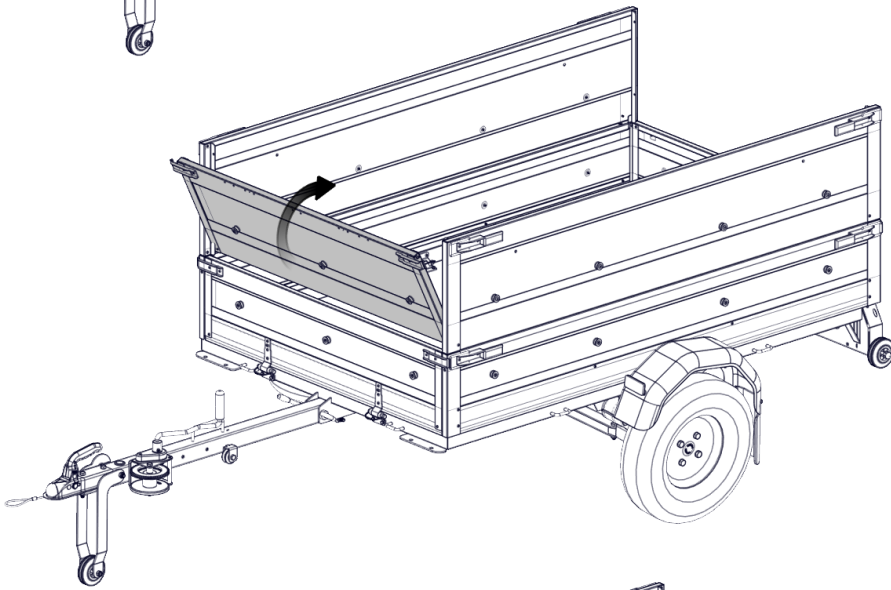


**2**

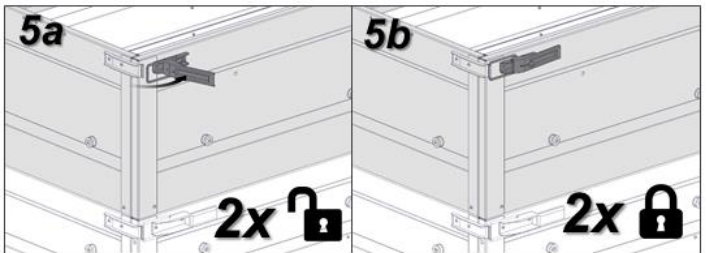
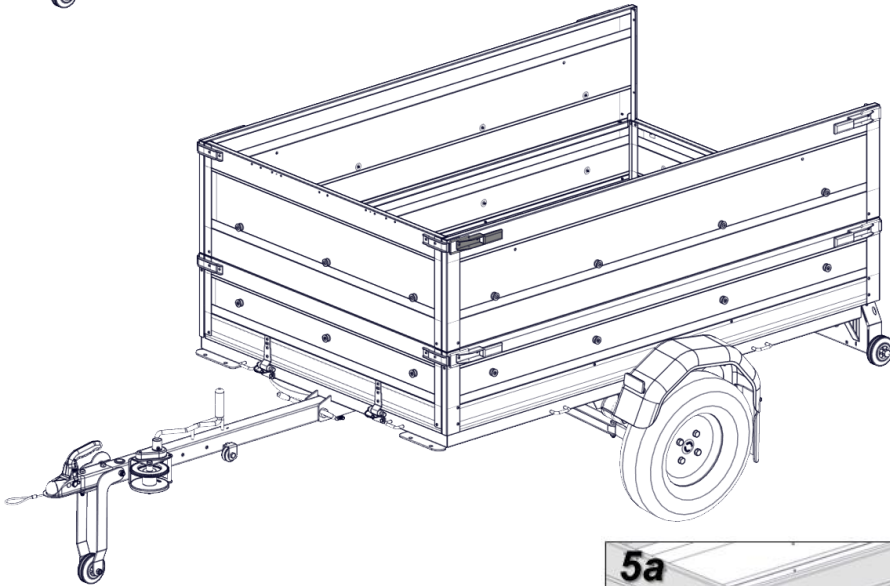
**3**



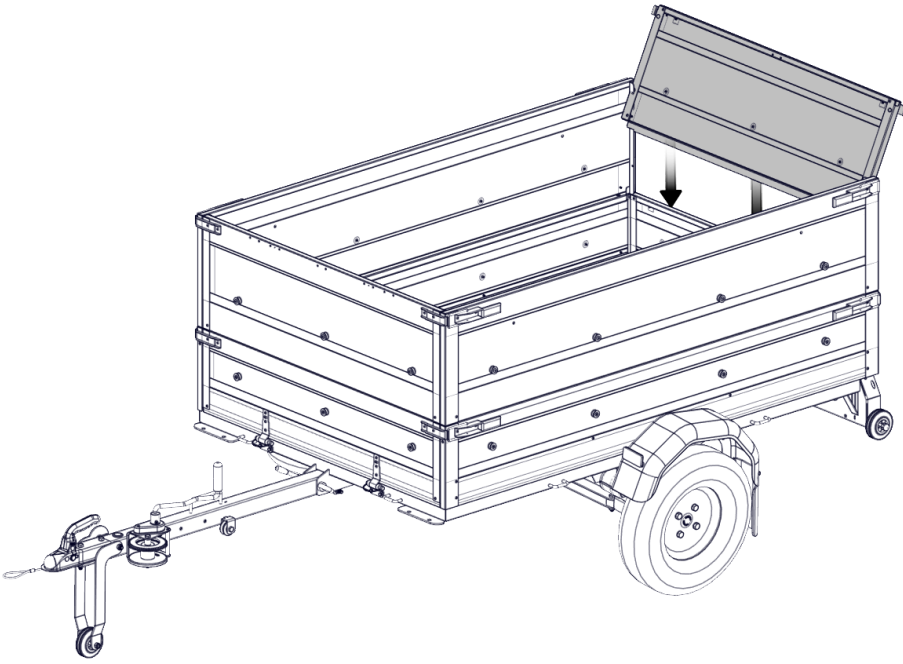
**4**



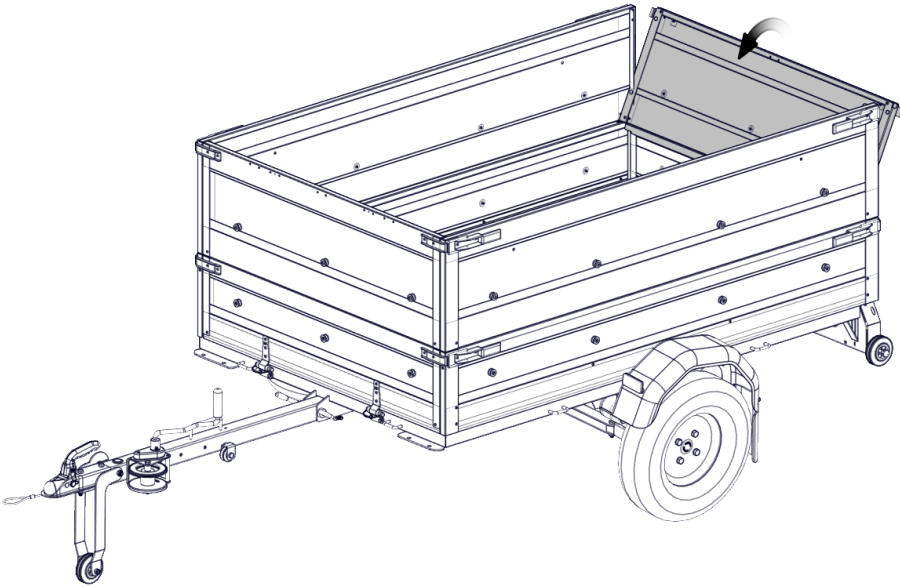
**5**



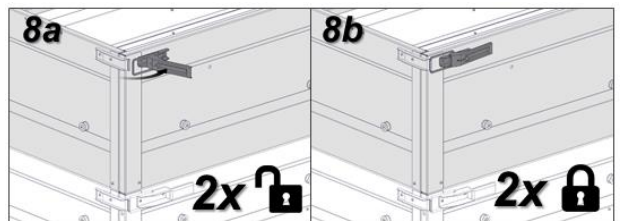
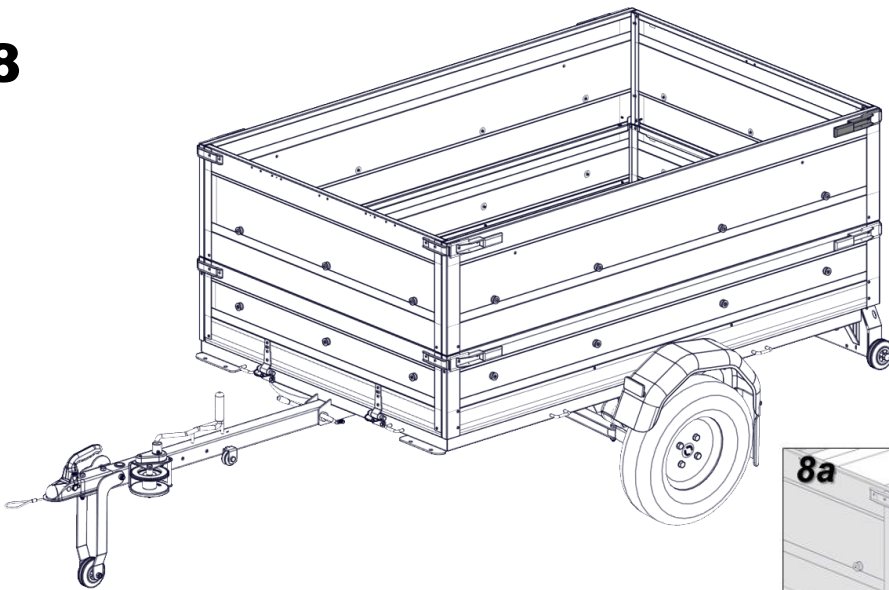
**6**



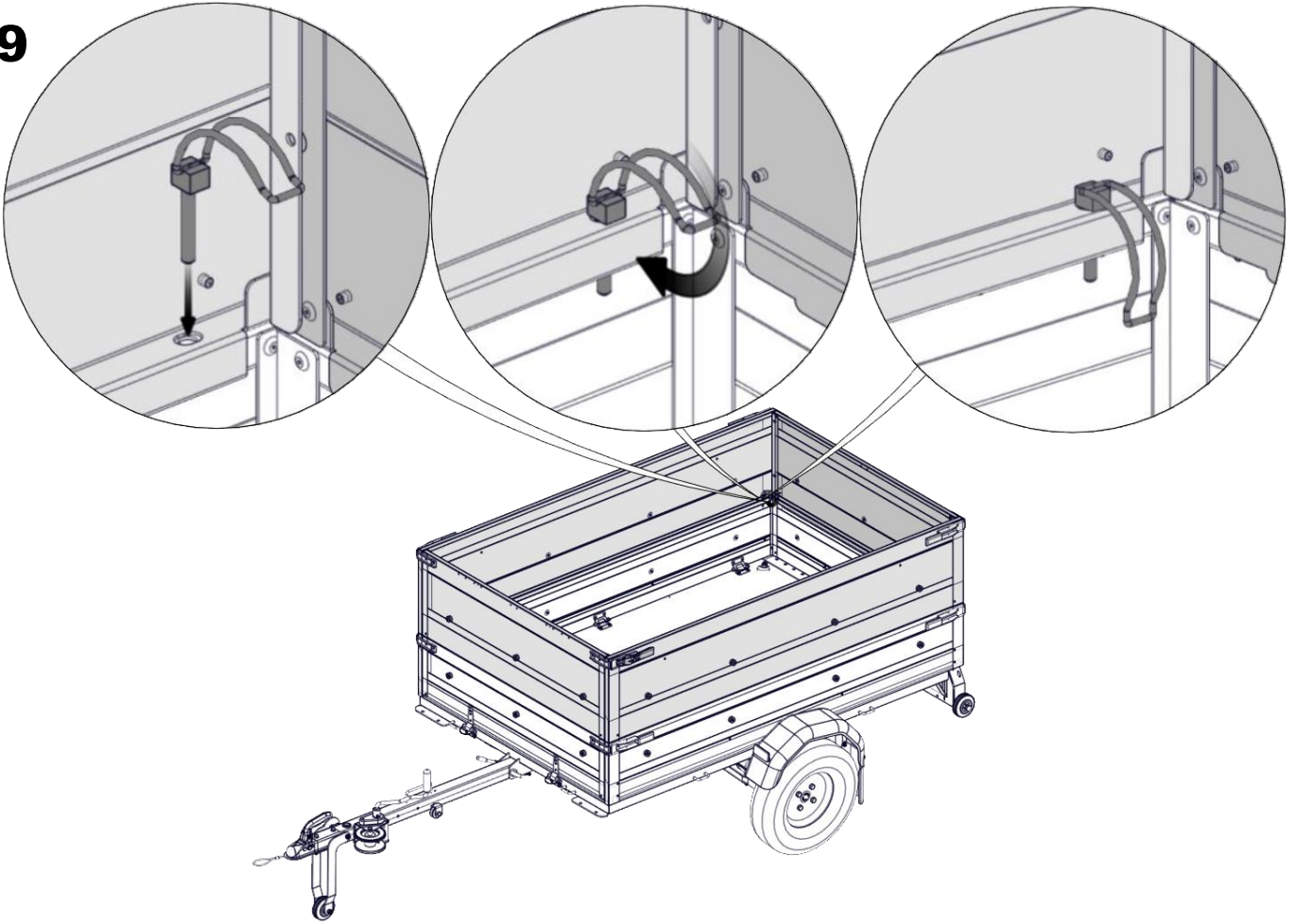
**7**



**8**



**9**



**10**

