

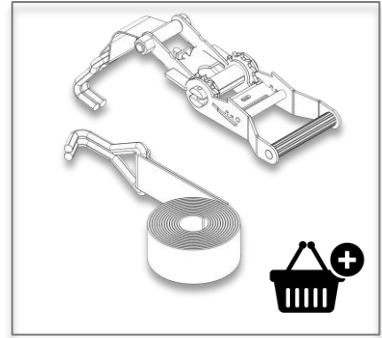
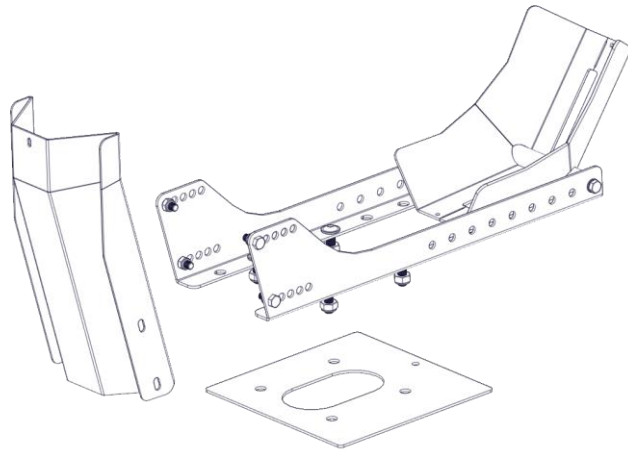
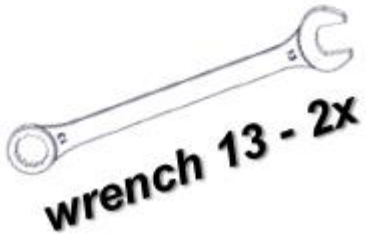
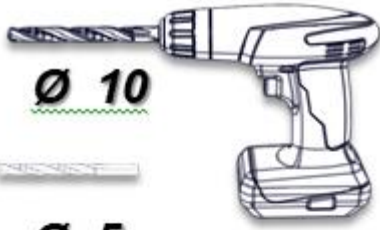
Montageanleitung
Mounting instruction
Art.Nr. 21885

Pongratz

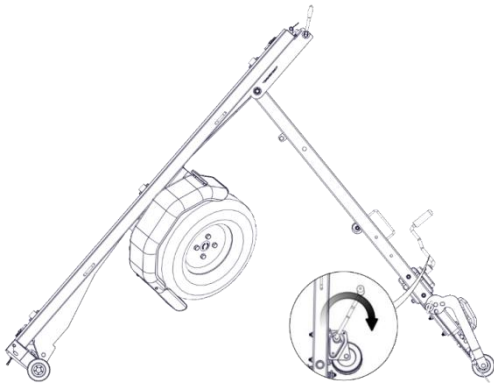
Symbolbild / icon image

Der Kunde ist für die fachgerechte Montage und Nutzung verantwortlich. Die Pongratz Trailer-Group GmbH übernimmt keinerlei Haftung für Sach- oder Personenschäden, die durch unsachgemäße Montage und Nutzung entstehen.

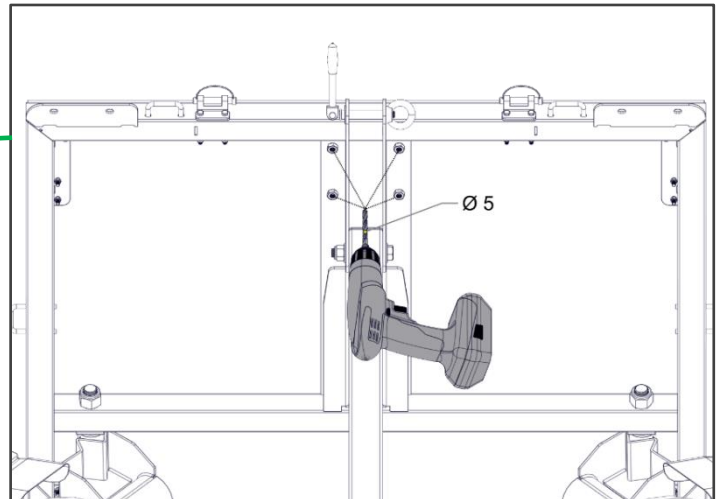
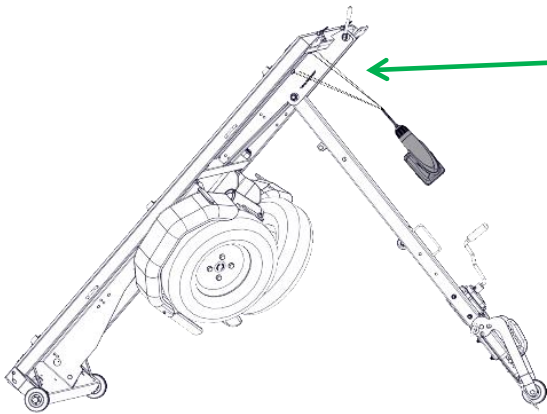
*/ The customer is responsible for proper mounting and use.
The Pongratz Trailer-Group GmbH assumes no liability
in case of any property damage or personal injury caused
by improper mounting and use.*



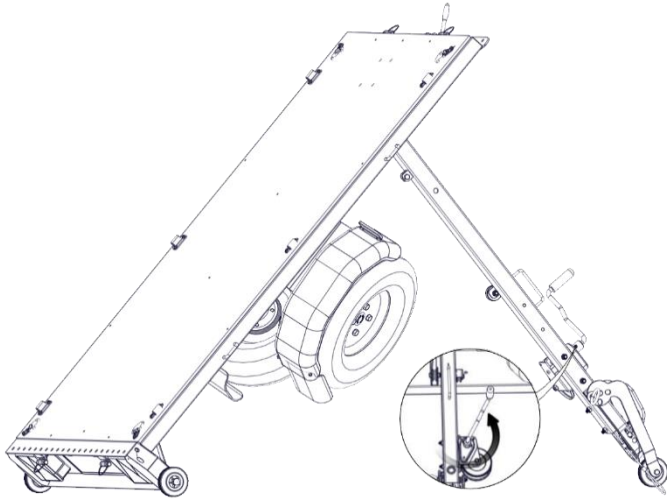
1



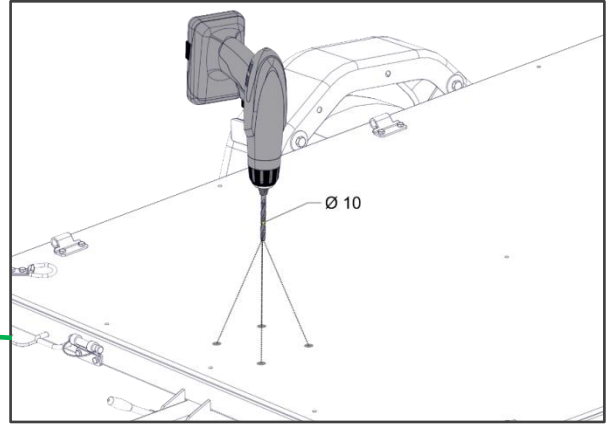
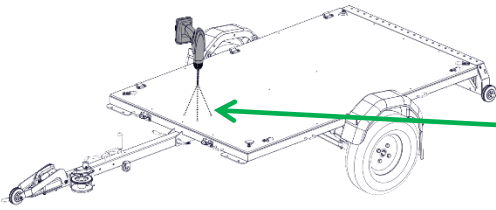
2



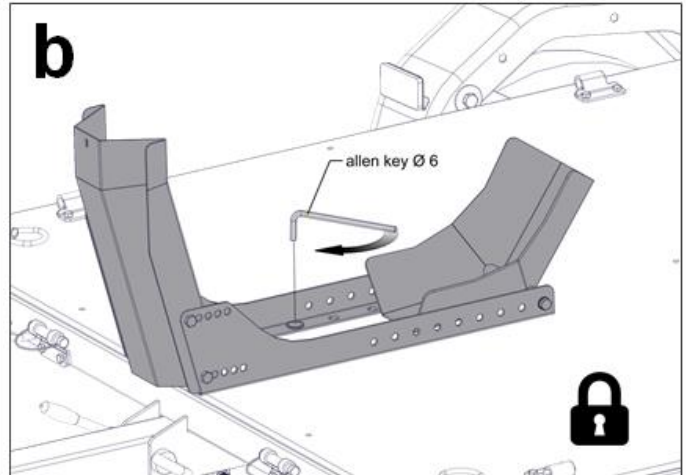
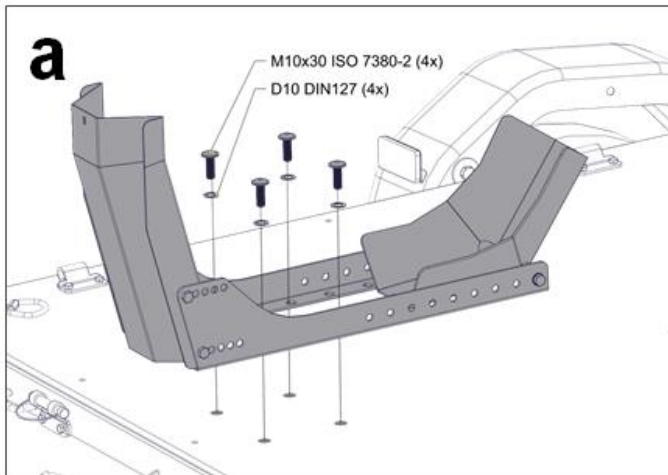
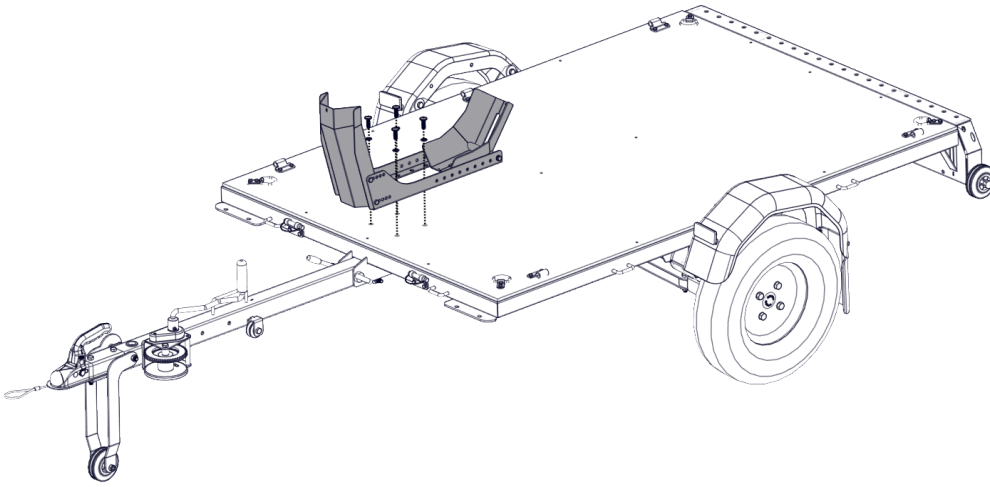
3



4

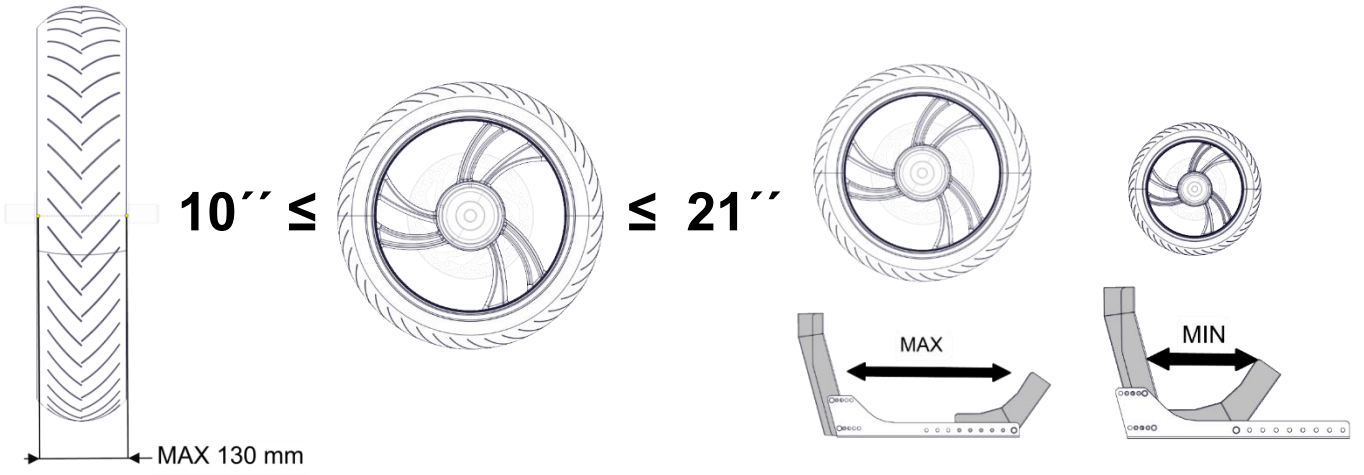


5

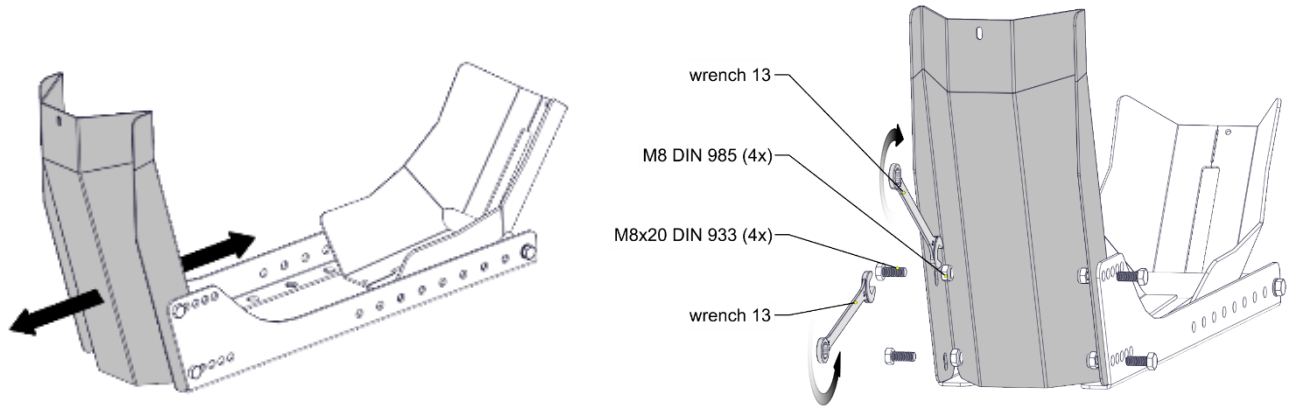


3

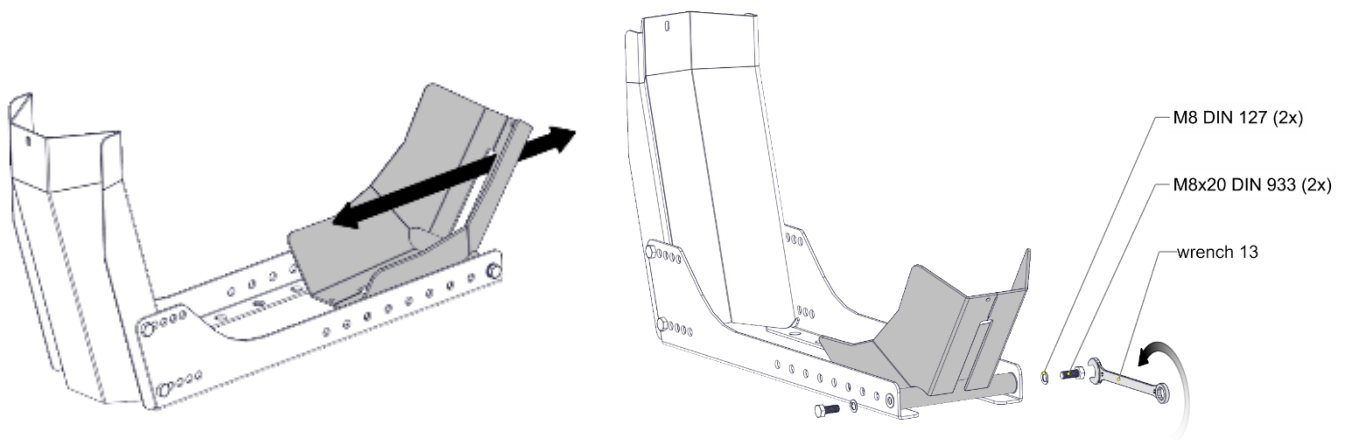
6



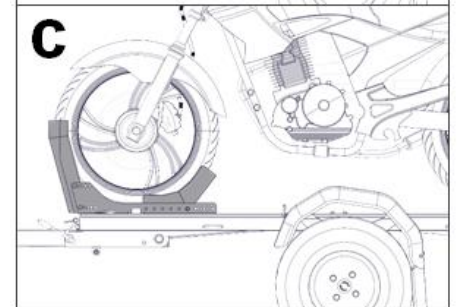
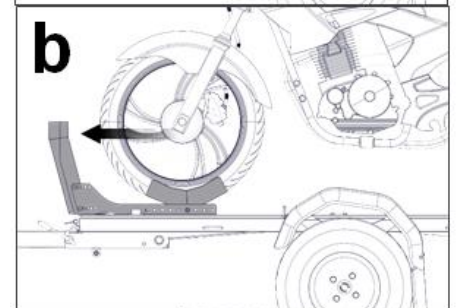
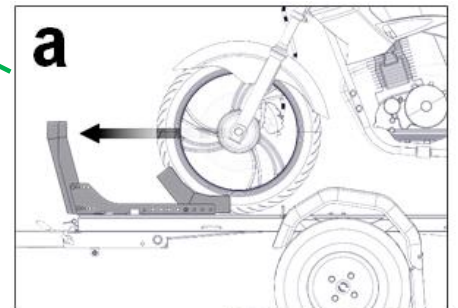
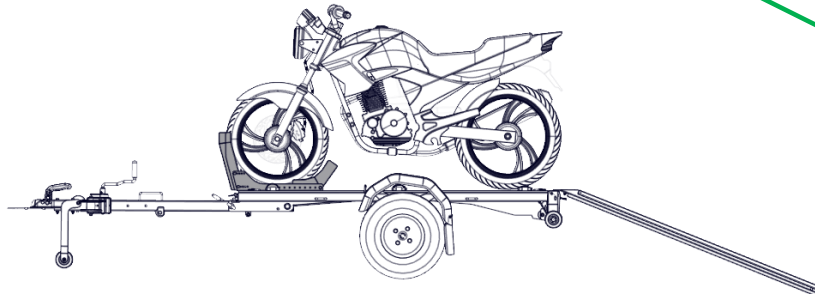
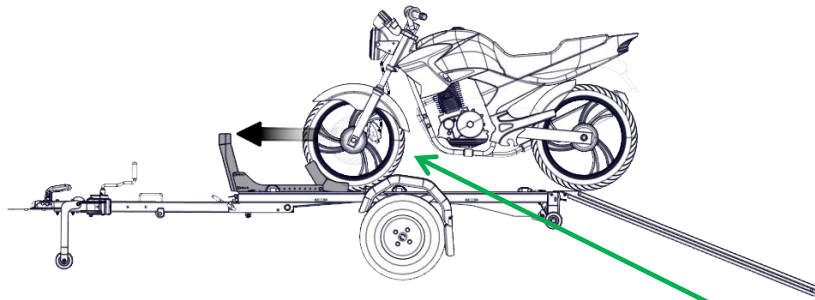
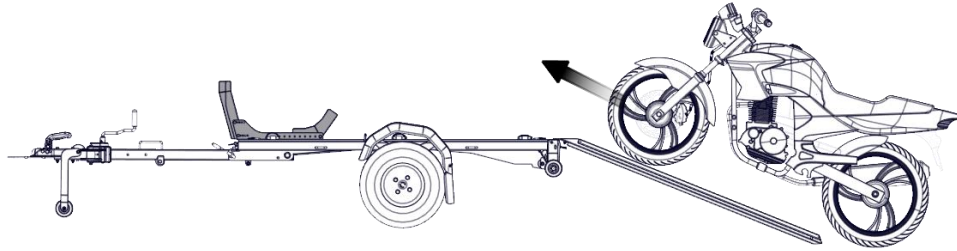
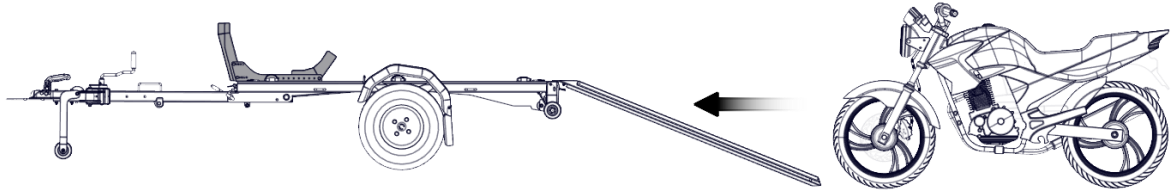
7



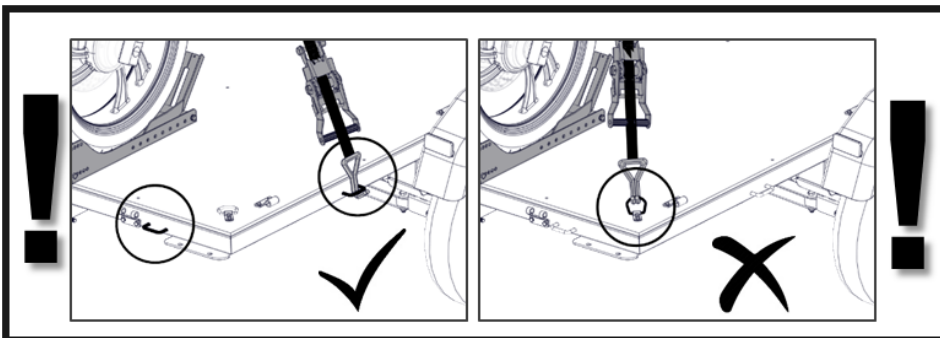
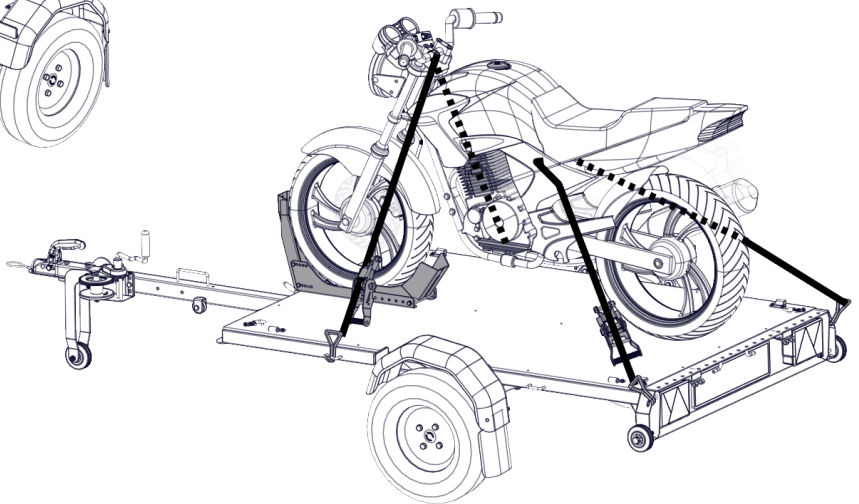
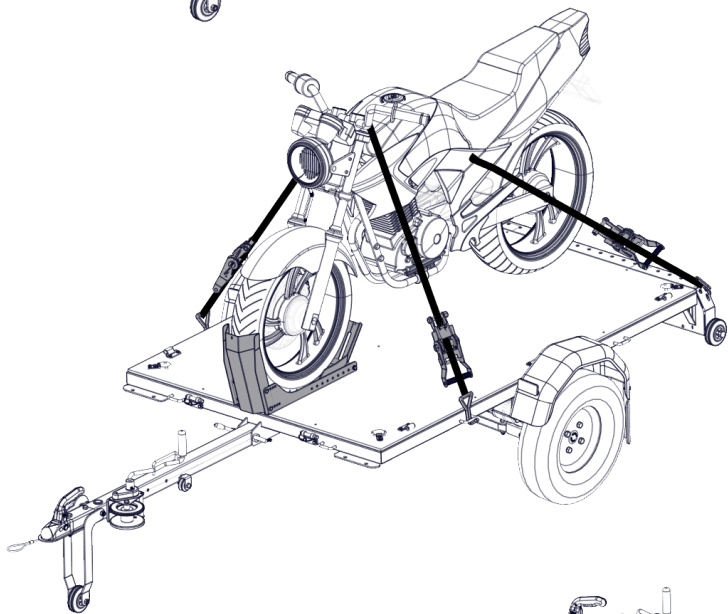
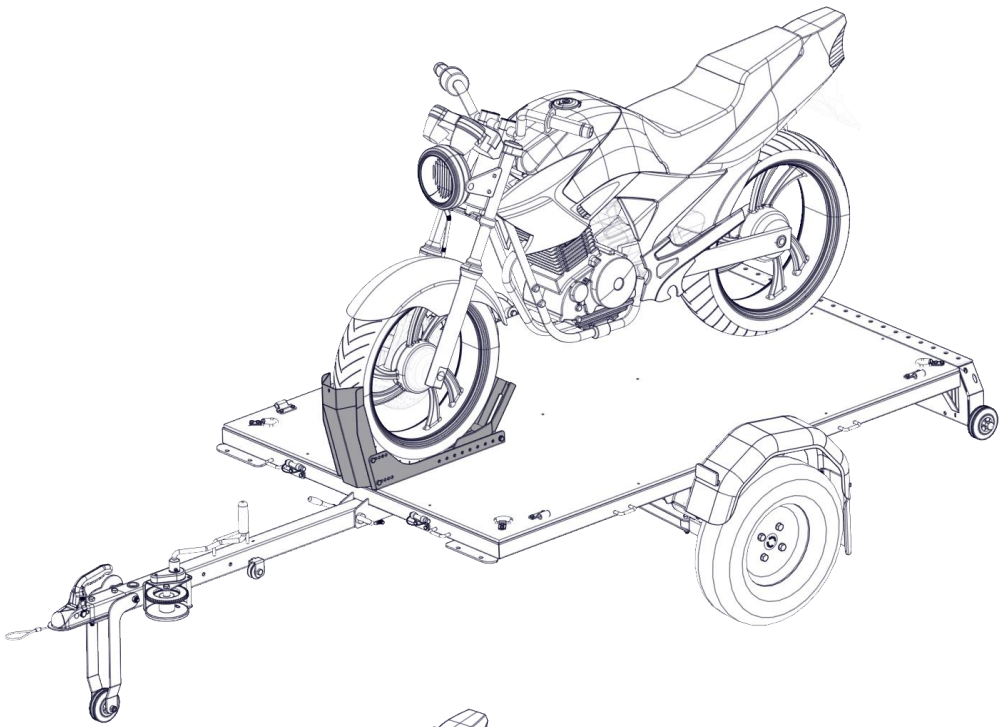
8



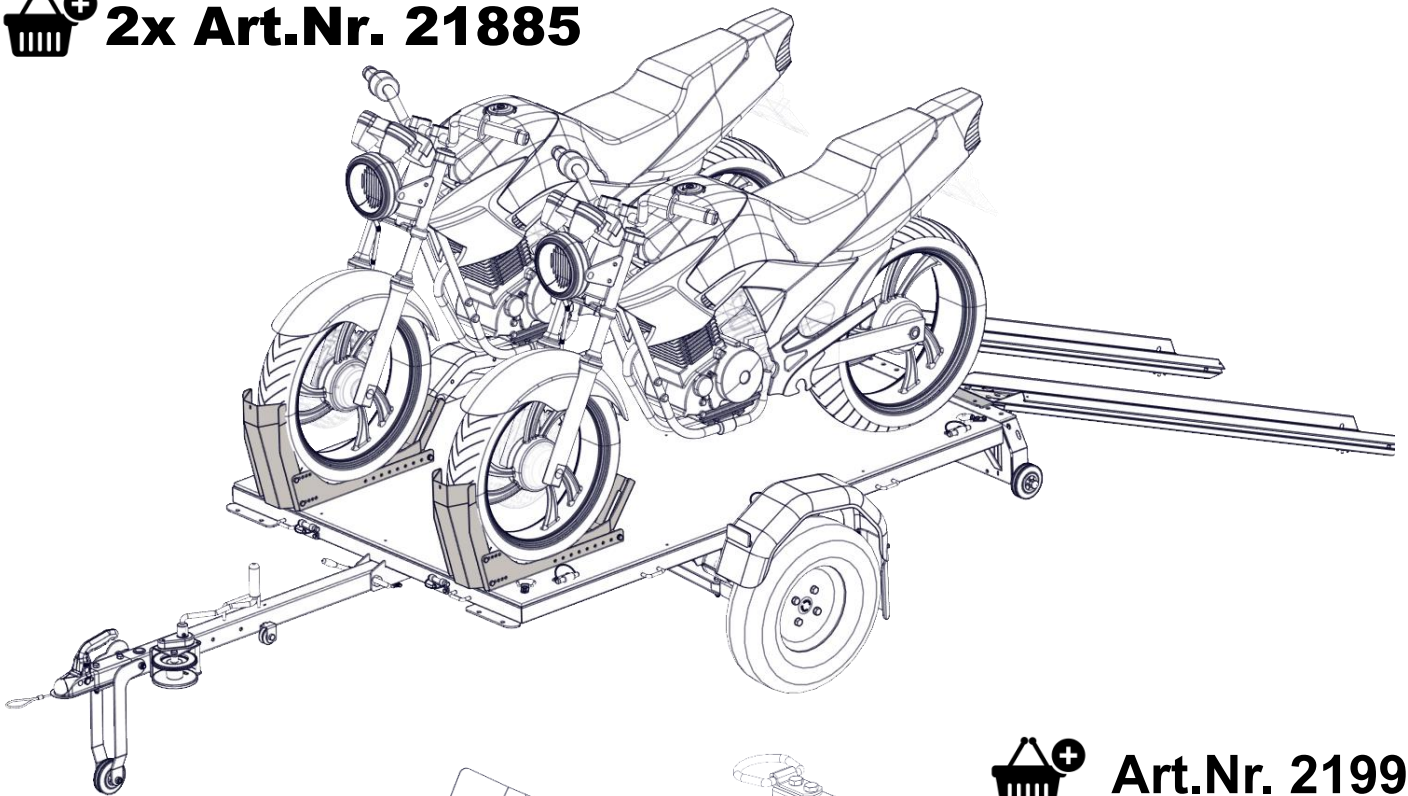
9



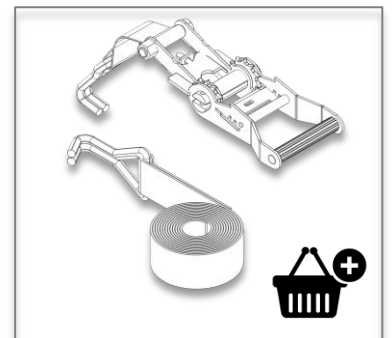
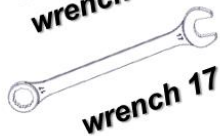
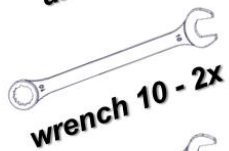
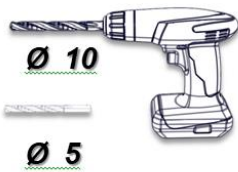
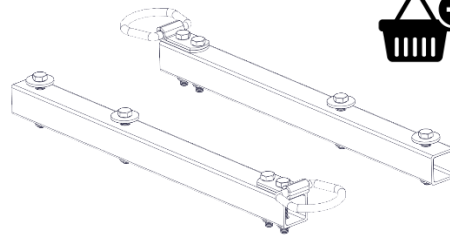
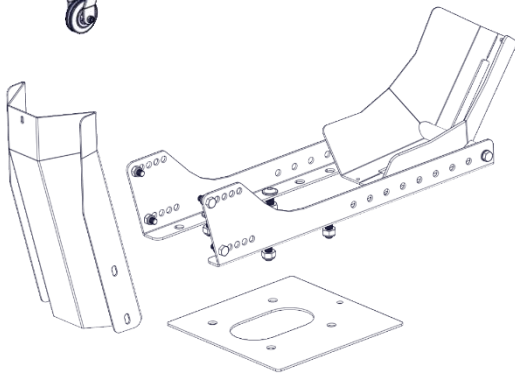
10



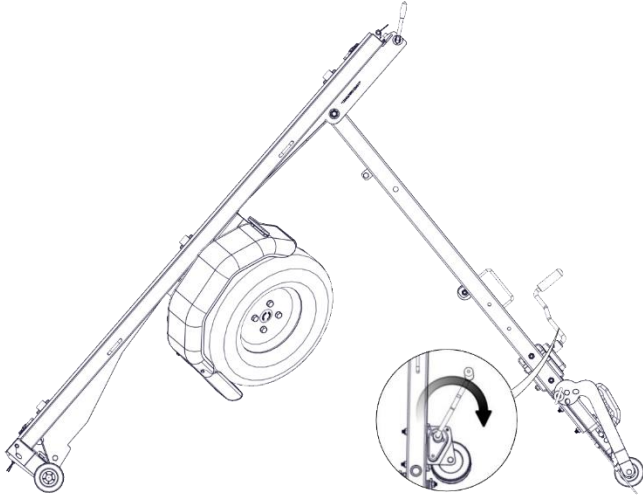
 **2x Art.Nr. 21885**



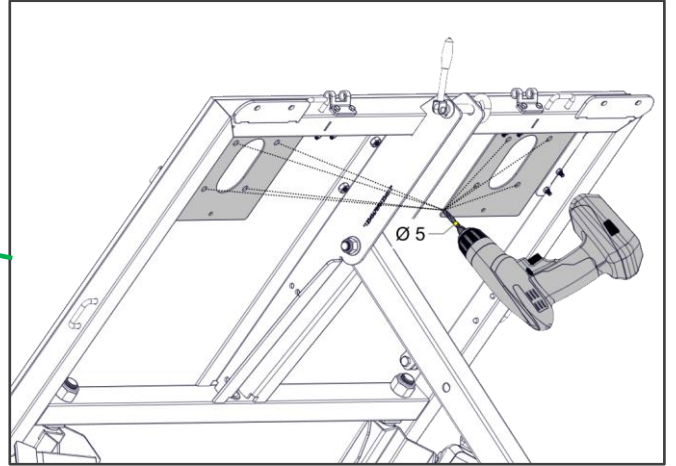
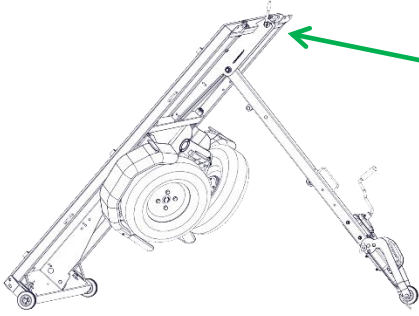
 **Art.Nr. 21990**



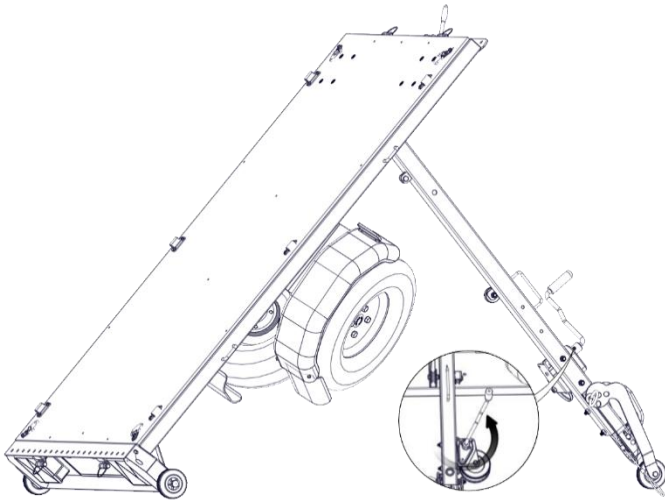
1



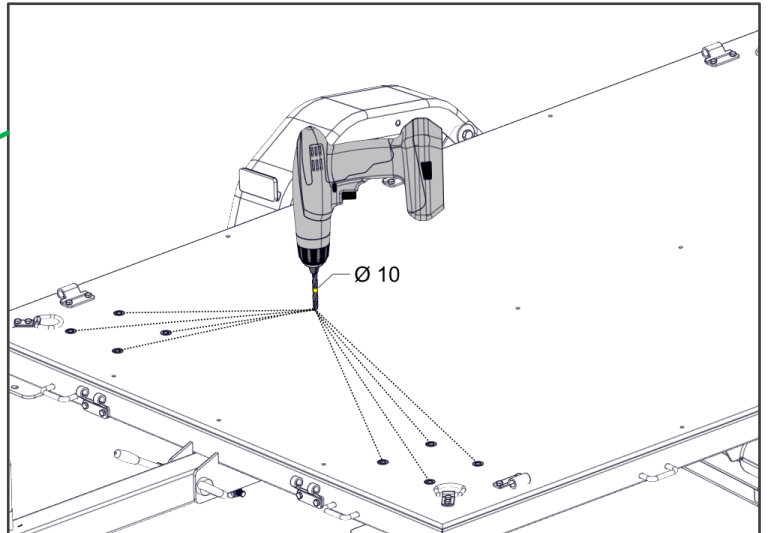
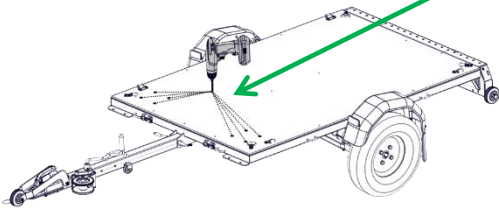
2



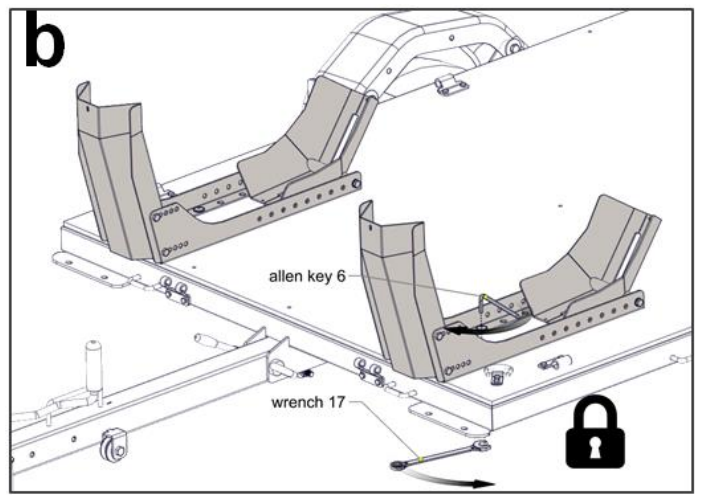
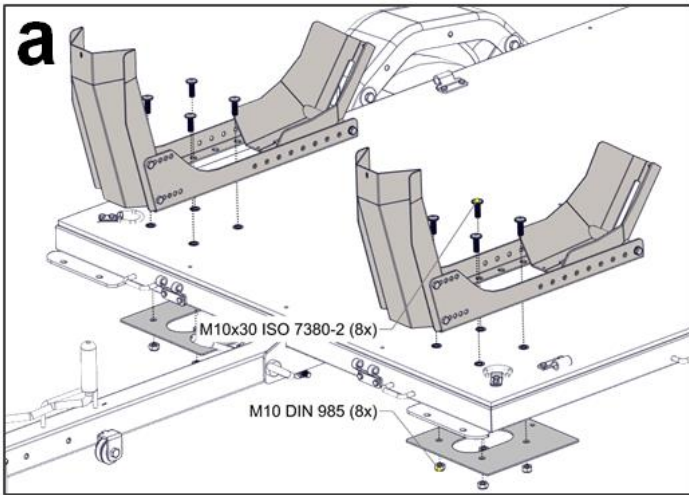
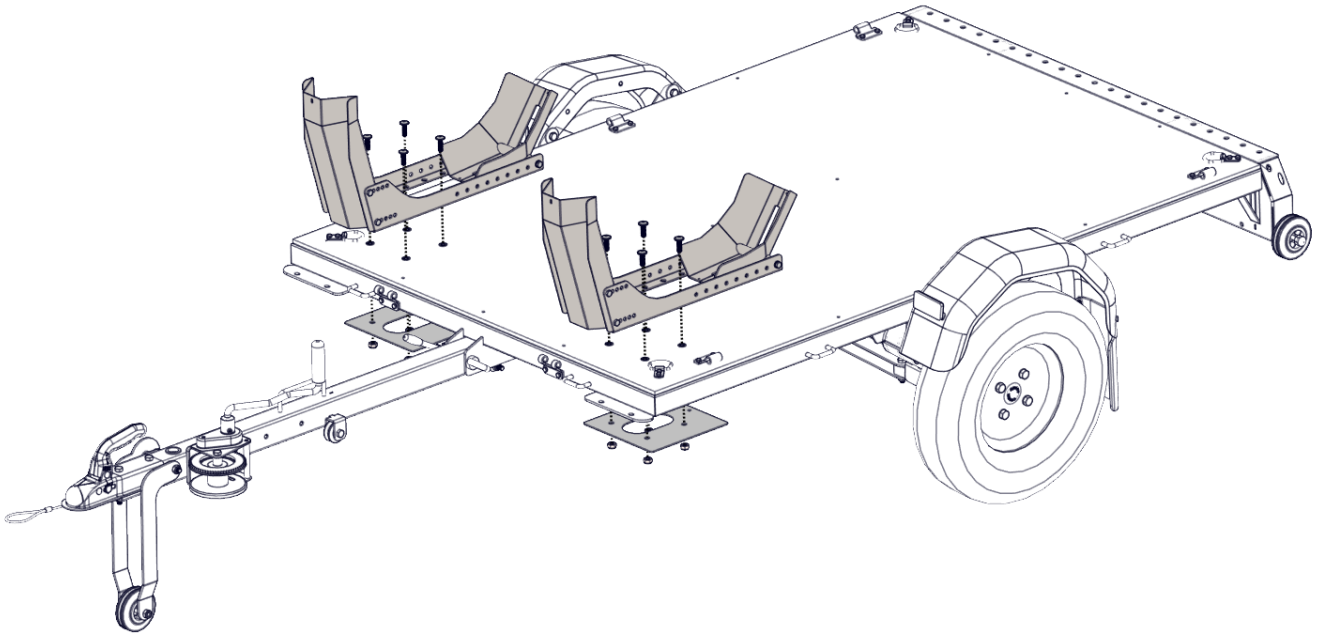
3



4

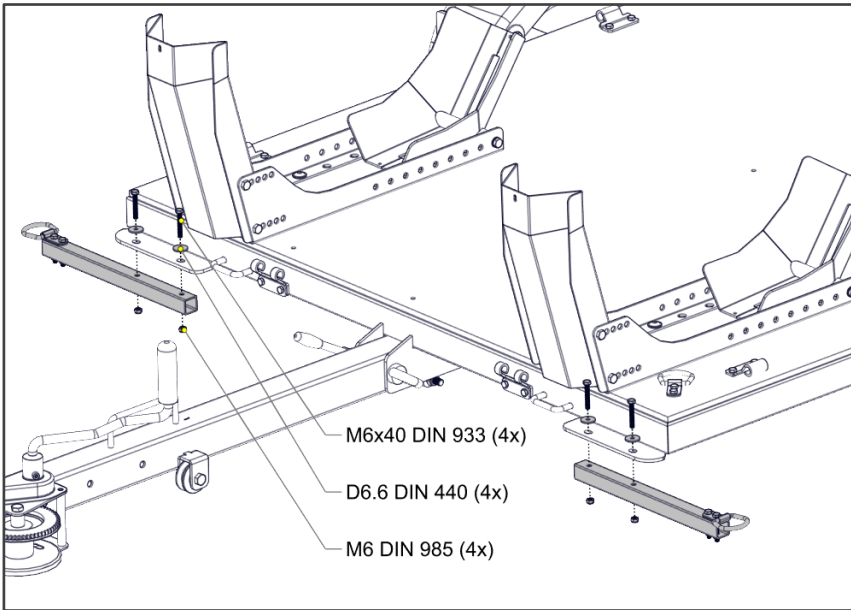


5

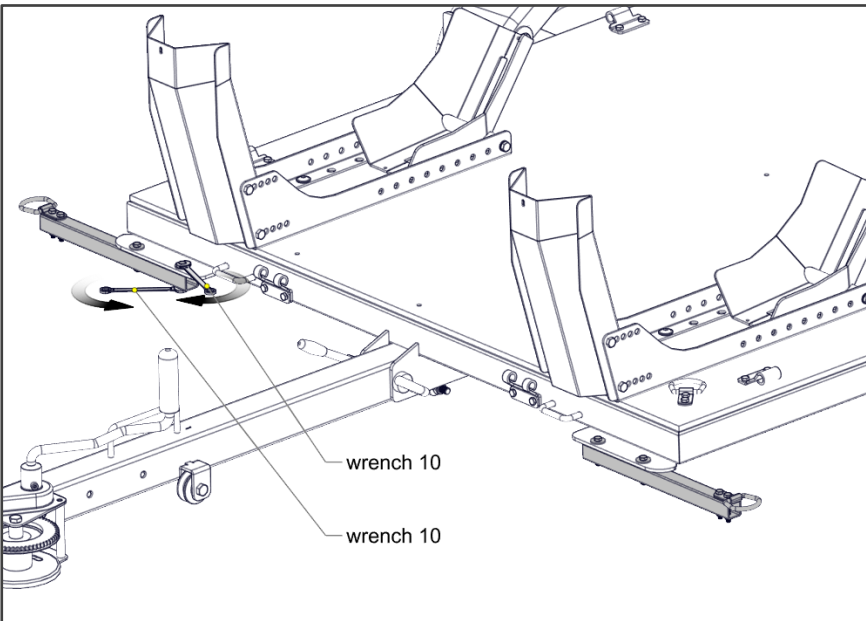


9

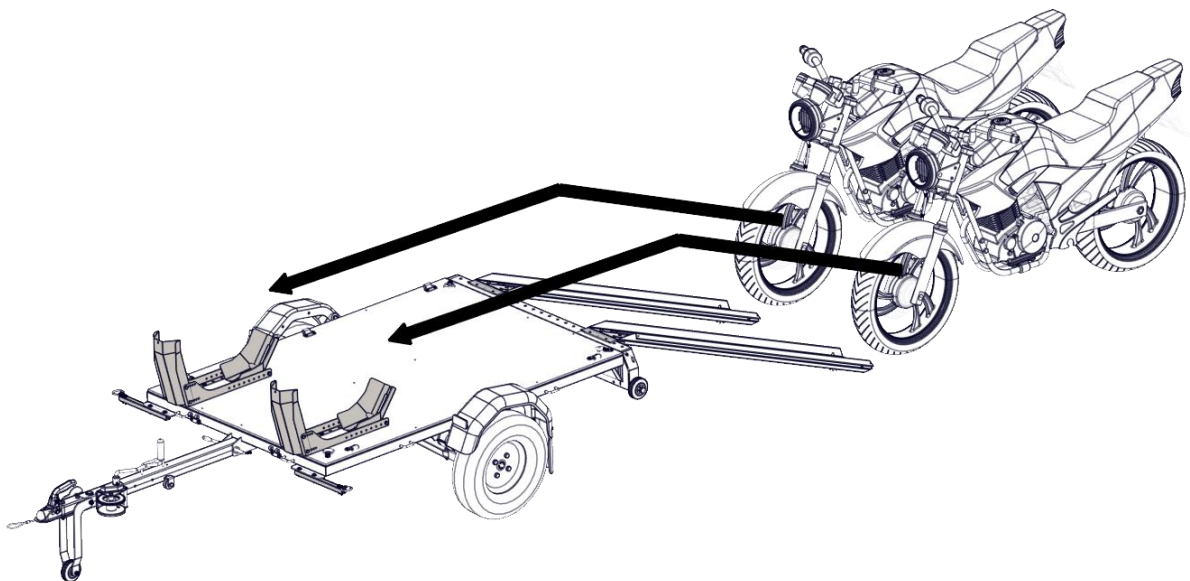
6



7



8



10

